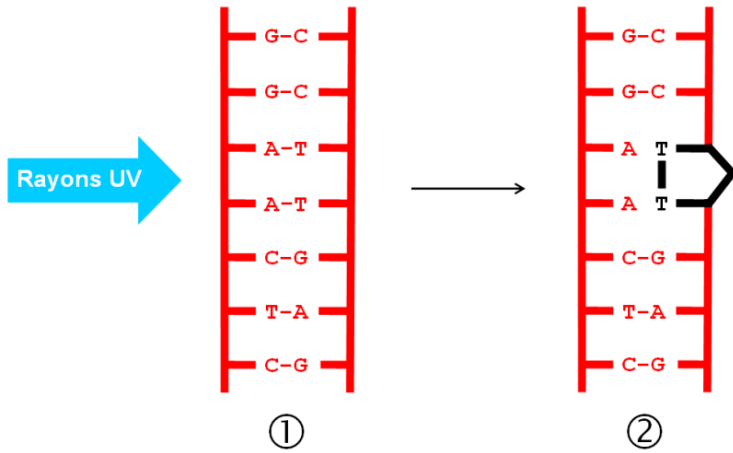
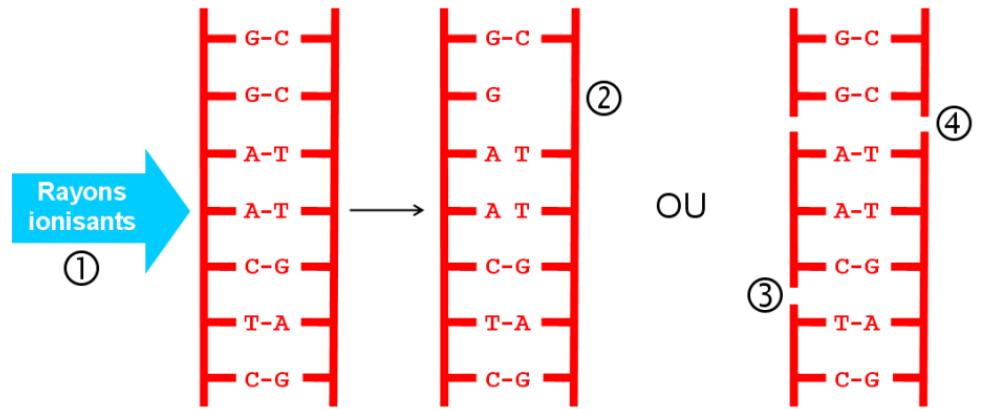


## Action des rayons UV sur l'ADN

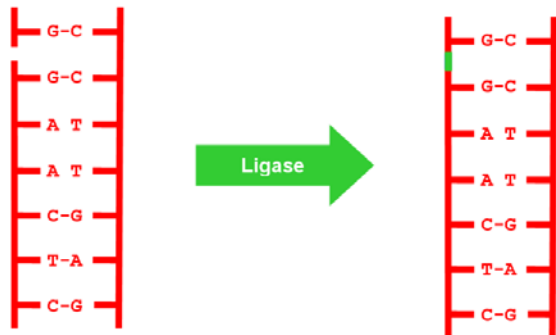


## Action des radiations ionisantes sur l'ADN

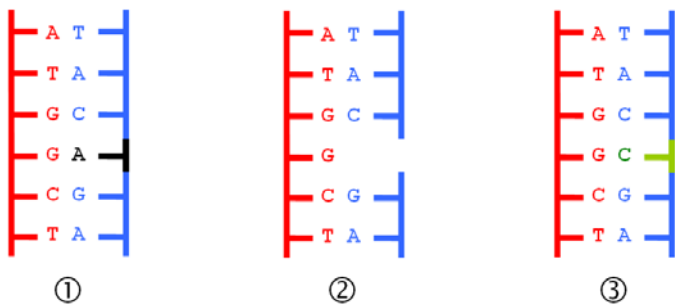


## Les mécanismes de réparation

### Réparation de la coupure d'un brin



### Réparation d'un mauvais appariement d'une base



### Réparation des dommages importants (dimère de thymine)

