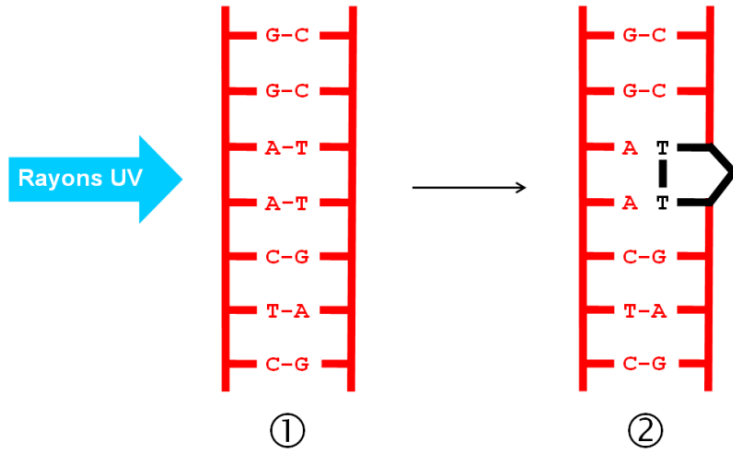
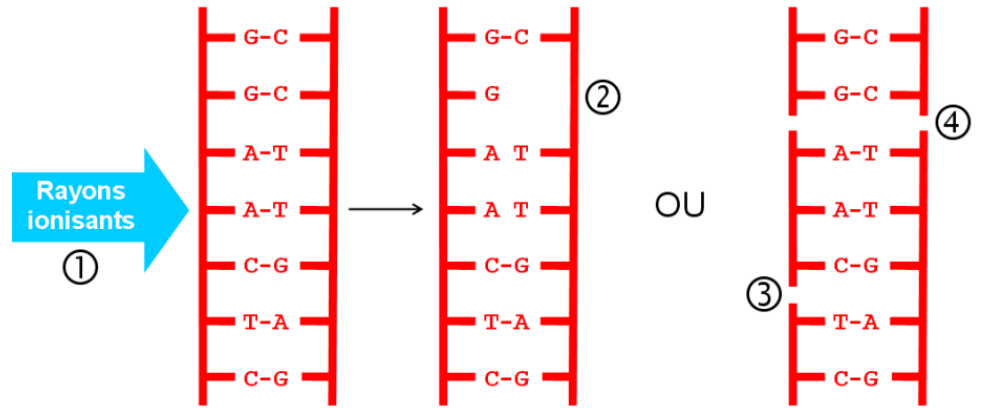


Action des rayons UV sur l'ADN



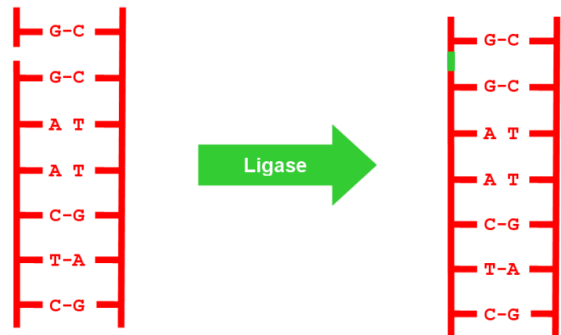
Action des radiations ionisantes sur l'ADN



Décrivez l'action des rayons UV et des radiations ionisantes sur l'ADN :

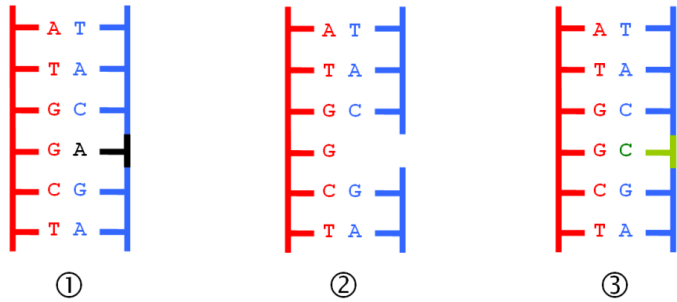
Les mécanismes de réparation

Réparation de la coupure d'un brin



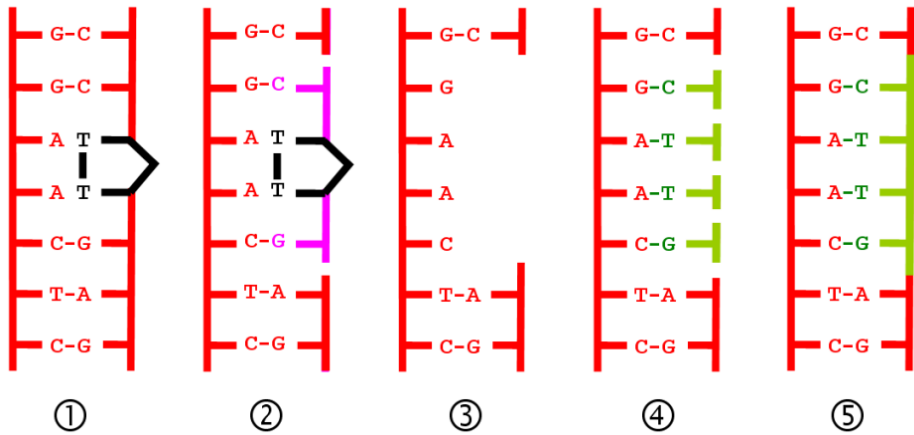
Décrivez la réparation

Réparation d'un mauvais appariement d'une base



Décrivez la réparation

Réparation des dommages importants (dimère de thymine)



Décrivez la réparation